

Relè differenziali di terra

Earth leakage relays

SEFRER



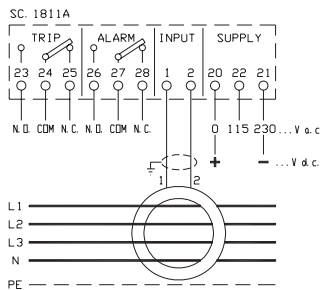
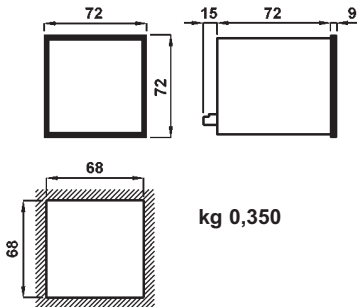
INDICE - INDEX

PAGINA - PAGE	3.4	3.5	3.6	3.7	3.8	3.9	3.10
Relè differenziali di terra <i>Earth leakage relays</i>							
CODICE - CODE	X72DD	X96DD	X70DD	X48DS	X72DS	X96DS	X52DS
DIMENSIONI (mm o moduli DIN) <i>OVERALL DIMENSIONS (mm or DIN modules)</i>	72 x 72	96 x 96	4 DIN	48 x 48	72 x 72	96 x 96	3 DIN
IMPOSTAZIONE CORRENTE <i>CURRENT SETTING RANGE</i>	0,03 ÷ 10A step 0,01A	0,03 ÷ 10A step 0,01A	0,03 ÷ 10A step 0,01A	0,025 ÷ 25A 3 ranges	0,025 ÷ 25A 3 ranges	0,025 ÷ 25A 3 ranges	0,025 ÷ 25A 3 ranges
FILTRO TERZA ARMONICA <i>THIRD HARMONIC FILTER</i>	•	•	•	•	•	•	•
CONTATTO DI INTERVENTO <i>TRIP CONTACT</i>	SPDT 5A - 250Va.c. N.D.	SPDT 5A - 250Va.c. N.D.	SPDT 5A - 250Va.c. N.D.	SPDT 5A - 250Va.c. N.D./N.E.	DPDT 5A - 250Va.c. N.D./N.E.	DPDT 5A - 250Va.c. N.D./N.E.	DPDT 5A - 250Va.c. N.D./N.E.
CONTATTO DI ALLARME <i>ALARM CONTACT</i>	SPDT 5A - 250Va.c. N.E.	SPDT 5A - 250Va.c. N.E.	SPDT 5A - 250Va.c. N.E.		SPDT 5A 250Va.c. N.D./N.E.	SPDT 5A 250Va.c. N.D./N.E.	
IMPOSTAZIONE TEMPO <i>DELAY SETTING</i>	0,03 ÷ 5sec. step 0,01sec.	0,03 ÷ 5sec. step 0,01sec.	0,03 ÷ 5sec. step 0,01sec.	0,1 ÷ 5sec. 2 ranges	0,1 ÷ 5sec. 2 ranges	0,1 ÷ 5sec. 2 ranges	0,1 ÷ 5sec. 2 ranges
ALIMENTAZIONE <i>AUX. SUPPLY VOLTAGE</i>	115 - 230 Va.c.	115 - 230 Va.c.	115 - 230 Va.c.	115 - 230 Va.c.	115 - 230 Va.c.	115 - 230 Va.c.	115 - 230 Va.c.
OPZIONI - OPTIONS	CODICE SOVRAPPREZZO - EXTRA PRICE CODE						
ALIMENTAZIONE 24 o 48 o 110 Vd.c. <i>AUX. SUPPLY VOLTAGE 24 or 48 or 110 Vd.c.</i>	VCOXXVCC						
ALIMENTAZIONE 220 Vd.c. <i>AUX. SUPPLY VOLTAGE 220 Vd.c.</i>	VCOXXV2C						
ESECUZIONE PER AMBIENTI TROPICALI <i>TROPICALIZATION</i>	VCOXXTRP						
ESECUZIONE NAVALE <i>SHIP MOUNTING</i>	VCOXXNAV						

PAGINA - PAGE	3.11	3.11
Trasformatori toroidali <i>Toroidal transformers</i>		
CODICE - CODE	TDC...	TDA...
Ø 35 mm	TDC035	
Ø 60 mm	TDC060	
Ø 80 mm	TDC080	
Ø 110 mm	TDC110	TDA110
Ø 160 mm	TDC160	TDA160
Ø 210 mm	TDC210	TDA210
OPZIONI <i>OPTIONS</i>	CODICE SOVRAPPREZZO EXTRA PRICE CODE	
ESECUZIONE PER AMBIENTI TROPICALI <i>TROPICALIZATION</i>	VCOXXTRP	

PAGINA - PAGE	3.12
Trasformatori adattatori <i>Adapter transformers</i>	
CODICE - CODE	TDP10...
utilizzabile con TA 100/5A e 1000/5A <i>to be used with CT's 100/5A and 1000/5A</i>	TDP10100X05
utilizzabile con TA 200/5A e 2000/5A <i>to be used with CT's 200/5A and 2000/5A</i>	TDP10200X05
utilizzabile con TA 300/5A e 3000/5A <i>to be used with CT's 300/5A and 3000/5A</i>	TDP10300X05
utilizzabile con TA 500/5A e 5000/5A <i>to be used with CT's 500/5A and 5000/5A</i>	TDP10500X05
OPZIONI <i>OPTIONS</i>	CODICE SOVRAPPREZZO EXTRA PRICE CODE
ESECUZIONE PER AMBIENTI TROPICALI <i>TROPICALIZATION</i>	VCOXXTRP

X72DD



DATI PER L'ORDINAZIONE

- codice
- alimentazione
- opzioni (vedi pag. 3.3)

ORDERING INFORMATION

- code
- aux. supply voltage
- options (see page 3.3)

RELE' DIFFERENZIALI DI TERRA CON DISPLAY LED EARTH LEAKAGE RELAYS WITH LED DISPLAY

DATI TECNICI

impostazione corrente
precisione corrente
impostazione tempo
precisione ritardo
frequenza di lavoro
filtro terza armonica
caratteristica di intervento
test collegamento toroide
contatto di intervento
contatto di allarme

temperatura di funzionamento
temperatura di magazzino
isolamento
connessioni
custodia in materiale
termoplastico autoestinguente
grado di protezione custodia
grado di protezione morsetti
costruzione a norme

TECHNICAL DATA

current setting range
current accuracy
delay setting range
delay accuracy
operating frequency
third harmonic filter
operation characteristic
toroid connection test
trip contact
alarm contact

0,03...10,0Aa passi di/in steps of 0,01A
+/- 5% v.m. / rdg +/- 1 dgt
0,03...5,00s a passi di/in steps of 0,01sec
5%
47...63Hz
attenuazione/attenuation 88% @ 150Hz
tipo / type A secondo / according to IEC775
continuo / continuous
1 in scambio / SPDT, 5A 250Vac
1 in scambio / SPDT, 5A 250Vac
sicurezza positiva / positive safety
0...+50°C, U.R. / R.H. <90% n.c.

operating temperature
storage temperature
insulation
connections
self extinguishing
thermoplastic material
protection for housing
protection for terminals
according to

UL 94-V0
IP52
IP20
IEC 60947-2

CODICE - CODE

X72DD

CARATTERISTICHE DA PRECISARE - CHARACTERISTICS TO BE SPECIFIED

	Standard	Va.c. (±10%, 45+65Hz, 3VA)	115 - 230 V
ALIMENTAZIONE AUX. SUPPLY VOLTAGE	A richiesta con sovrapprezzo On demand with extraprice	Va.c. (±10%, 45+65Hz, 3VA)	24V; 48V; 400V
		Vd.c. (-15...+20%, 3W)	24V; 48V; 110V; 220V
		Va.c./d.c. (5VA/5W)	20+60V; 80+260V

DESCRIZIONE

I relè differenziali di terra serie X...DD sono stati progettati per rilevare le correnti di fuga o di squilibrio causate dalla perdita di isolamento dei conduttori o delle apparecchiature e per intervenire, al superamento dei limiti impostati, interrompendo l'alimentazione al sistema difettoso. La loro particolarità è quella di permettere un controllo continuo dello stato di isolamento (tramite la visualizzazione della corrente di dispersione) per consentire interventi di manutenzione preventiva al fine di evitare interruzioni inaspettate dell'alimentazione.

Funzioni principali:

- Indicazione digitale continua della corrente istantanea dispersa da 0,02A a 10.0A.
- Impostazione dei valori di funzionamento (corrente e tempo) in modo indipendente tra allarme ed intervento.
- Verifica del buon collegamento al toroide eseguita in modo continuo sull'avvolgimento di misura, con visualizzazione di un messaggio di avvertimento in caso di esito negativo e con eventuale segnalazione di allarme o intervento dei contatti di uscita (programmabile).
- Memorizzazione (anche in mancanza della tensione di alimentazione) della corrente massima di guasto.
- Programmazione (abilitazione o disabilitazione) del pulsante "TEST".
- Ripristino manuale o ripristino automatico entro 2 secondi (con inibizione dell'automatismo dopo 3 interventi in meno di 9 minuti).
- Impostazione del contatto di intervento per funzionamento impulsivo (programmabile da 100 a 900 msec.) o a ritenuta.

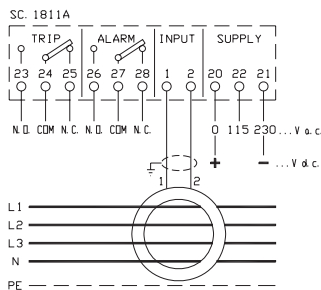
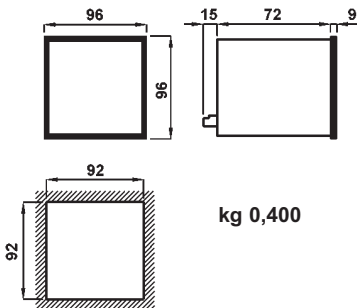
DESCRIPTION

The X...DD series earth leakage relays are designed to measure the leakage or unbalance currents caused by conductors or appliances insulation losses and to react, in case the set limits are exceeded, switching off the power supply to the defective system. Thanks to their distinctive feature (the displaying of the leakage current) it is possible to continuously monitor the insulation state and to program the preventive maintenance in order to avoid unexpected power breaks.

Main features:

- Continuous digital displaying of the instantaneous leakage current from 0,02A to 10.0A.
- Setting of the operating parameters (current and time) independently for alarm and trip.
- Continuous check of the good connection with the toroidal transformer performed on the measure winding, with displaying of a warning message in case of negative result and switching of the alarm and/or trip contacts (programmable).
- Memorizing (even in case of power supply losses) of the maximum fault current.
- Operation (enable or disable) of the "TEST" key programmable.
- Manual reset or automatic reset in 2 seconds (with disabling of the automatic function after the third trip in less than 9 minutes).
- Programmable operating mode of the trip contact as impulsive (with pulse width ranging from 100 to 900 msec.) or as steady.

X96DD



DATI PER L'ORDINAZIONE

- codice
- alimentazione
- opzioni (vedi pag. 3.3)

ORDERING INFORMATION

- code
- aux. supply voltage
- options (see page 3.3)

RELE' DIFFERENZIALI DI TERRA CON DISPLAY LED EARTH LEAKAGE RELAYS WITH LED DISPLAY

DATI TECNICI

impostazione corrente
precisione corrente
impostazione tempo
precisione ritardo
frequenza di lavoro
filtro terza armonica
caratteristica di intervento
test collegamento toroide
contatto di intervento
contatto di allarme

temperatura di funzionamento
temperatura di magazzino
isolamento
connessioni
custodia in materiale
termoplastico autoestinguente
grado di protezione custodia
grado di protezione morsetti
costruzione a norme

TECHNICAL DATA

current setting range
current accuracy
delay setting range
delay accuracy
operating frequency
third harmonic filter
operation characteristic
toroid connection test
trip contact
alarm contact

0,03...10,0Aa passi di/in steps of 0,01A
+/- 5% v.m. / rdg +/- 1 dgt
0,03...5,00s a passi di/in steps of 0,01sec
5%
47...63Hz
attenuazione/attenuation 88% @ 150Hz
tipo / type A secondo / according to IEC775
continuo / continuous
1 in scambio / SPDT, 5A 250Vac
1 in scambio / SPDT, 5A 250Vac
sicurezza positiva / positive safety
0...+50°C, U.R. / R.H. <90% n.c.
-20...+70°C
2kV 50Hz, 1 min.
faston 6,3 x 0,8 mm

operating temperature
storage temperature
insulation
connections
self extinguishing
thermoplastic material
protection for housing
protection for terminals
according to

UL 94-V0
IP52
IP20
IEC 60947-2

CODICE - CODE

X96DD

CARATTERISTICHE DA PRECISARE - CHARACTERISTICS TO BE SPECIFIED

	Standard	Va.c. (±10%, 45+65Hz, 3VA)	115 - 230 V
ALIMENTAZIONE AUX. SUPPLY VOLTAGE	A richiesta con sovrapprezzo On demand with extraprice	Va.c. (±10%, 45+65Hz, 3VA)	24V; 48V; 400V
		Vd.c. (-15...+20%, 3W)	24V; 48V; 110V; 220V
		Va.c./d.c. (5VA/5W)	20+60V; 80+260V

DESCRIZIONE

I relè differenziali di terra serie X...DD sono stati progettati per rilevare le correnti di fuga o di squilibrio causate dalla perdita di isolamento dei conduttori o delle apparecchiature e per intervenire, al superamento dei limiti impostati, interrompendo l'alimentazione al sistema difettoso. La loro particolarità è quella di permettere un controllo continuo dello stato di isolamento (tramite la visualizzazione della corrente di dispersione) per consentire interventi di manutenzione preventiva al fine di evitare interruzioni inaspettate dell'alimentazione.

Funzioni principali:

- Indicazione digitale continua della corrente istantanea dispersa da 0,02A a 10,0A.
- Impostazione dei valori di funzionamento (corrente e tempo) in modo indipendente tra allarme ed intervento.
- Verifica del buon collegamento al toroide eseguita in modo continuo sull'avvolgimento di misura, con visualizzazione di un messaggio di avvertimento in caso di esito negativo e con eventuale segnalazione di allarme o intervento dei contatti di uscita (programmabile).
- Memorizzazione (anche in mancanza della tensione di alimentazione) della corrente massima di guasto.
- Programmazione (abilitazione o disabilitazione) del pulsante "TEST".
- Ripristino manuale o ripristino automatico entro 2 secondi (con inibizione dell'automatismo dopo 3 interventi in meno di 9 minuti).
- Impostazione del contatto di intervento per funzionamento impulsivo (programmabile da 100 a 900 msec.) o a ritenuta.

DESCRIPTION

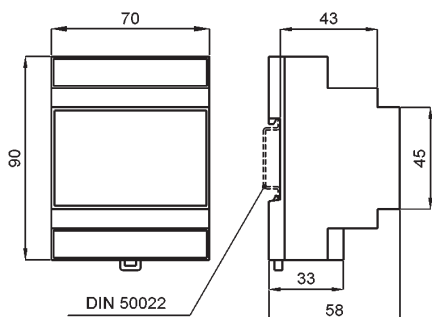
The X...DD series earth leakage relays are designed to measure the leakage or unbalance currents caused by conductors or appliances insulation losses and to react, in case the set limits are exceeded, switching off the power supply to the defective system. Thanks to their distinctive feature (the displaying of the leakage current) it is possible to continuously monitor the insulation state and to program the preventive maintenance in order to avoid unexpected power breaks.

Main features:

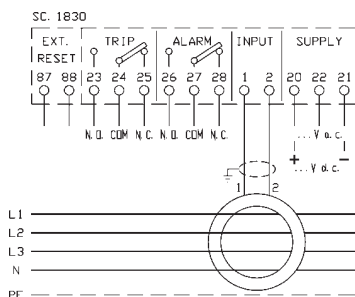
- Continuous digital displaying of the instantaneous leakage current from 0,02A to 10,0A.
- Setting of the operating parameters (current and time) independently for alarm and trip.
- Continuous check of the good connection with the toroidal transformer performed on the measure winding, with displaying of a warning message in case of negative result and switching of the alarm and/or trip contacts (programmable).
- Memorizing (even in case of power supply losses) of the maximum fault current.
- Operation (enable or disable) of the "TEST" key programmable.
- Manual reset or automatic reset in 2 seconds (with disabling of the automatic function after the third trip in less than 9 minutes).
- Programmable operating mode of the trip contact as impulsive (with pulse width ranging from 100 to 900 msec.) or as steady.

X70DD

RELE' DIFFERENZIALI DI TERRA CON DISPLAY LED EARTH LEAKAGE RELAYS WITH LED DISPLAY



kg 0,350



DATI TECNICI

impostazione corrente
precisione corrente
impostazione tempo
precisione ritardo
frequenza di lavoro
filtro terza armonica
caratteristica di intervento
test collegamento toroide
contatto di intervento
contatto di allarme

temperatura di funzionamento
temperatura di magazzino
isolamento
connessioni
custodia in materiale
termoplastico autoestinguente
grado di protezione custodia
grado di protezione morsetti
costruzione a norme

TECHNICAL DATA

current setting range 0,03A...10A a passi di/in steps of 0,01A
current accuracy +/- 5% v.m. / rdg +/- 1 dgt
delay setting range 0,03...5s a passi di/in steps of 0,01sec
delay accuracy 5%
operating frequency 47...63Hz
third harmonic filter continuo / continuous
operation characteristic tipo / type A secondo / according to IEC775
toroid connection test continuo / continuous
trip contact 1 in scambio / SPDT, 5A 250Vac
alarm contact 1 in scambio / SPDT, 5A 250Vac, sicurezza positiva, positive safety

operating temperature 0...+50°C, U.R. / R.H. <90% n.c.
storage temperature -20...+70°C
insulation 2kV 50Hz, 1 min.
connections a vite / screw, max 4 mmq / sqmm
self extinguishing UL 94-V0
thermoplastic material IP40
protection for housing IP20
protection for terminals IEC 60947-2
according to

CODICE - CODE

X70DD

CARATTERISTICHE DA PRECISARE - CHARACTERISTICS TO BE SPECIFIED

	Standard	Va.c. (±10%, 45+65Hz, 3VA)	115 - 230 V
ALIMENTAZIONE AUX. SUPPLY VOLTAGE	A richiesta con sovrapprezzo On demand with extraprice	Va.c. (±10%, 45+65Hz, 3VA)	24V; 48V; 400V
		Vd.c. (-15...+20%, 3W)	24V; 48V; 110V; 220V
		Va.c./d.c. (5VA/5W)	20+60V; 80+260V

DESCRIZIONE

I relè differenziali di terra serie X...DD sono stati progettati per rilevare le correnti di fuga o di squilibrio causate dalla perdita di isolamento dei conduttori o delle apparecchiature e per intervenire, al superamento dei limiti impostati, interrompendo l'alimentazione al sistema difettoso. La loro particolarità è quella di permettere un controllo continuo dello stato di isolamento (tramite la visualizzazione della corrente di dispersione) per consentire interventi di manutenzione preventiva al fine di evitare interruzioni inaspettate dell'alimentazione.

Funzioni principali:

- Indicazione digitale continua della corrente istantanea dispersa da 0,02A a 10.0A.
- Impostazione dei valori di funzionamento (corrente e tempo) in modo indipendente tra allarme ed intervento.
- Verifica del buon collegamento al toroide eseguita in modo continuo sull'avvolgimento di misura, con visualizzazione di un messaggio di avvertimento in caso di esito negativo e con eventuale segnalazione di allarme o intervento dei contatti di uscita (programmabile).
- Memorizzazione (anche in mancanza della tensione di alimentazione) della corrente massima di guasto.
- Programmazione (abilitazione o disabilitazione) del pulsante "TEST".
- Ripristino manuale o ripristino automatico entro 2 secondi (con inibizione dell'automatismo dopo 3 interventi in meno di 9 minuti).
- Impostazione del contatto di intervento per funzionamento impulsivo (programmabile da 100 a 900 msec.) o a ritenuta.

DESCRIPTION

The X...DD series earth leakage relays are designed to measure the leakage or unbalance currents caused by conductors or appliances insulation losses and to react, in case the set limits are exceeded, switching off the power supply to the defective system. Thanks to their distinctive feature (the displaying of the leakage current) it is possible to continuously monitor the insulation state and to program the preventive maintenance in order to avoid unexpected power breaks.

Main features:

- Continuous digital displaying of the instantaneous leakage current from 0,02A to 10.0A.
- Setting of the operating parameters (current and time) independently for alarm and trip.
- Continuous check of the good connection with the toroidal transformer performed on the measure winding, with displaying of a warning message in case of negative result and switching of the alarm and/or trip contacts (programmable).
- Memorizing (even in case of power supply losses) of the maximum fault current.
- Operation (enable or disable) of the "TEST" key programmable.
- Manual reset or automatic reset in 2 seconds (with disabling of the automatic function after the third trip in less than 9 minutes).
- Programmable operating mode of the trip contact as impulsive (with pulse width ranging from 100 to 900 msec.) or as steady.

DATI PER L'ORDINAZIONE

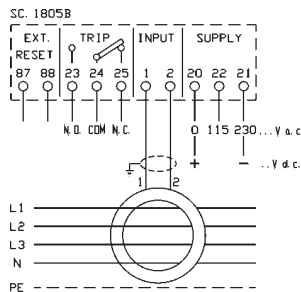
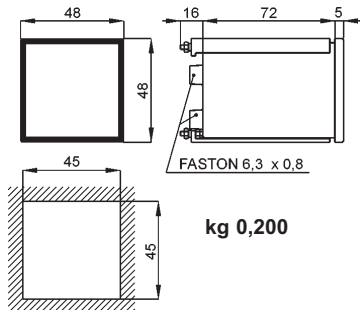
- codice
- alimentazione
- opzioni (vedi pag. 3.3)

ORDERING INFORMATION

- code
- aux. supply voltage
- options (see page 3.3)

X48DS

RELE' DIFFERENZIALI DI TERRA COMPATTO COMPACT EARTH LEAKAGE RELAYS



DATI PER L'ORDINAZIONE

- codice
- alimentazione
- opzioni (vedi pag. 3.3)

ORDERING INFORMATION

- code
- aux. supply voltage
- options (see page 3.3)

DATI TECNICI

impostazione corrente
 precisione corrente
 impostazione tempo
 precisione ritardo
 frequenza di lavoro
 filtro terza armonica
 caratteristica di intervento
 test collegamento toroide
 contatto di intervento
 tipo intervento
 temperatura di funzionamento
 temperatura di magazzino
 isolamento
 connessioni
 custodia in materiale
 termoplastico autoestinguente
 grado di protezione custodia
 grado di protezione morsetti
 costruzione a norme

TECHNICAL DATA

current setting range 25mA...25A in 3 campi / *ranges*
current accuracy +0/- 20% dal/from 20% al/to 100% f.s.
delay setting range 0,1...5 sec in 2 campi / *ranges*
delay accuracy ±10% del valore impostato/of the set value
operating frequency 47...63Hz
third harmonic filter attenuazione / *attenuation* 88% @ 150Hz
operation characteristic tipo / type A secondo / according to IEC775
toroid connection test continuo / *continuous*
trip contact 1 in scambio / *SPDT*, 5A 250Vac
action type N.E. - N.D. selezionabile/selectable
operating temperature 0...+50°C, U.R. / *R.H.* <90% n.c.
storage temperature -20...+70°C
insulation 2kV 50Hz, 1 min.
connections faston 6,3 x 0,8 mm
self extinguishing UL 94-V0
thermoplastic material IP40
protection for housing IP20
protection for terminals according to IEC 60947-2

CODICE - CODE

X48DS

CARATTERISTICHE DA PRECISARE - CHARACTERISTICS TO BE SPECIFIED

	Standard	Va.c. (±10%, 45+65Hz, 3VA)	115 - 230 V
ALIMENTAZIONE AUX. SUPPLY VOLTAGE	A richiesta con sovraprezzo On demand with extraprice	Va.c. (±10%, 45+65Hz, 3VA)	24V; 48V; 400V
		Vd.c. (-15...+20%, 3W)	24V; 48V; 110V; 220V
		Va.c./d.c. (5VA/5W)	20+60V; 80+260V

DESCRIZIONE

I relè differenziali di terra serie X48DS sono stati progettati per rilevare le correnti di fuga o di squilibrio causate dalla perdita di isolamento dei conduttori o delle apparecchiature e per intervenire, al superamento dei limiti impostati, interrompendo l'alimentazione al sistema difettoso.

Funzioni e caratteristiche principali:

- Ampia gamma di correnti e ritardi di intervento, per consentire la selettività necessaria a mantenere in esercizio le parti di impianto non coinvolte dal guasto.
- Impostazione dei valori di corrente in 3 campi e ritardo di intervento in 2 campi per una migliore precisione.
- Verifica del buon collegamento del toroide eseguita in modo continuo sull'avvolgimento di misura, con intervento dei contatti di uscita in caso di esito negativo.
- Possibilità di selezionare il riarmo in modo manuale o automatico.
- Ingressi per riarmo a distanza.

DESCRIPTION

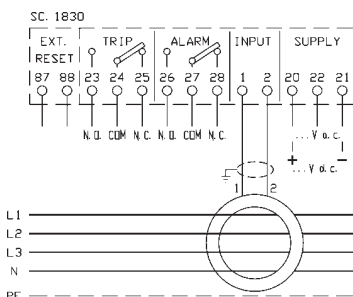
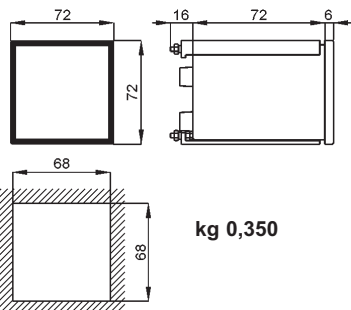
The X48DS series earth leakage relays are designed to measure the leakage or unbalance currents caused by conductors or appliances insulation losses and to react, in case the set limits are exceeded, switching off the power supply to the defective system.

Main features and functions:

- Wide range of trip currents and delays to guarantee the necessary selectivity in order to keep in operation the parts of the system not involved in the fault.
- Three ranges of tripping current and delay to increase the setting accuracy.
- Continuous check of the good connection with the toroidal transformer, performed on the measuring winding, with trip action in case of negative result.
- Selectable manual or automatic reset.
- Inputs for remote reset.

X72DS

RELE' DIFFERENZIALI DI TERRA EARTH LEAKAGE RELAYS



DATI TECNICI

impostazione corrente
precisione corrente
impostazione tempo
precisione ritardo
frequenza di lavoro
filtro terza armonica
caratteristica di intervento
test collegamento toroide
contatto di intervento
tipo intervento
contatto di allarme
temperatura di funzionamento
temperatura di magazzino
isolamento
connessioni
custodia in materiale
termoplastico autoestinguente
grado di protezione custodia
grado di protezione morsetti
costruzione a norme

TECHNICAL DATA

current setting range 25mA...25A in 3 campi / ranges
current accuracy +0/- 20% dal / from 20% al / to 100% f.s.
delay setting range 0,1...5 sec in 2 campi / ranges
delay accuracy ±10% del valore impostato / of the set value
operating frequency 47...63Hz
third harmonic filter attenuazione / attenuation 88% @ 150Hz
operation characteristic continuo / continuous
toroid connection test tipo / type A secondo / according to IEC775
trip contact 2 in scambio / SPDT, 5A 250Vac
action type N.E. - N.D. selezionabile/selectable
alarm contact 1 in scambio / SPDT, 5A 250Vac
operating temperature 0...+50°C, U.R. / R.H. <90% n.c.
storage temperature -20...+70°C
insulation 2kV 50Hz, 1 min.
connections a vite / screw, max 2.5 mmq / sqmm
self extinguishing UL 94-V0
thermoplastic material IP40
protection for housing IP20
protection for terminals IEC 60947-2
according to

CODICE - CODE

X72DS

CARATTERISTICHE DA PRECISARE - CHARACTERISTICS TO BE SPECIFIED

	Standard	Va.c. (±10%, 45+65Hz, 3VA)	115 - 230 V
ALIMENTAZIONE AUX. SUPPLY VOLTAGE	A richiesta con sovrapprezzo On demand with extraprice	Va.c. (±10%, 45+65Hz, 3VA)	24V; 48V; 400V
		Vd.c. (-15...+20%, 3W)	24V; 48V; 110V; 220V
		Va.c./d.c. (5VA/5W)	20+60V; 80+260V

DESCRIZIONE

I relè differenziali di terra serie X72DS sono stati progettati per rilevare le correnti di fuga o di squilibrio causate dalla perdita di isolamento dei conduttori o delle apparecchiature e per intervenire, al superamento dei limiti impostati, interrompendo l'alimentazione al sistema difettoso.

In aggiunta ai contatti di intervento (duplicati per una maggiore flessibilità d'uso), dispongono anche di un contatto di allarme, che segnala la necessità di un intervento di manutenzione preventiva al fine di evitare interruzioni inaspettate dell'alimentazione.

Funzioni e caratteristiche principali:

- Ampia gamma di correnti e ritardi di intervento, per consentire la selettività necessaria a mantenere in esercizio le parti di impianto non coinvolte dal guasto.
- Impostazione dei valori di corrente in 3 campi e ritardo di intervento in 2 campi per una migliore precisione.
- Contatto di allarme impostabile a 30 o 60% della corrente di intervento
- Verifica del buon collegamento del toroide eseguita in modo continuo sull'avvolgimento di misura, con intervento dei contatti di uscita in caso di esito negativo.
- Possibilità di selezionare il riarmo in modo manuale o automatico.
- Ingressi per riarmo a distanza.

DESCRIPTION

The X72DS series earth leakage relays are designed to measure the leakage or unbalance currents caused by conductors or appliances insulation losses and to react, in case the set limits are exceeded, switching off the power supply to the defective system.

In addition to the trip contacts (doubled for a greater application flexibility), it is also available an alarm contact, useful to indicate the needing of a preventive maintenance in order to avoid unexpected power breaks.

Main features and functions:

- Wide range of trip currents and delays to guarantee the necessary selectivity in order to keep in operation the parts of the system not involved in the fault.
- Three ranges of tripping current and two of delay to increase the setting accuracy.
- Alarm contact settable to 30 or 60% of the trip current.
- Continuous check of the good connection with the toroidal transformer, performed on the measuring winding, with trip action in case of negative result.
- Selectable manual or automatic reset.
- Inputs for remote reset.

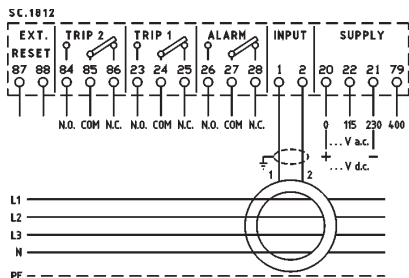
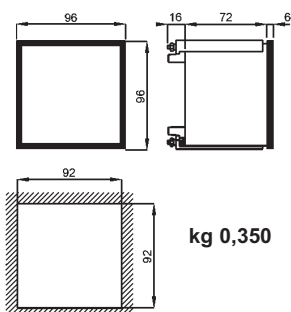
DATI PER L'ORDINAZIONE

- codice
- alimentazione
- opzioni (vedi pag. 3.3)

ORDERING INFORMATION

- code
- aux. supply voltage
- options (see page 3.3)

X96DS



DATI PER L'ORDINAZIONE

- codice
- alimentazione
- opzioni (vedi pag. 3.3)

ORDERING INFORMATION

- code
- aux. supply voltage
- options (see page 3.3)

RELE' DIFFERENZIALI DI TERRA EARTH LEAKAGE RELAYS

DATI TECNICI

impostazione corrente
precisione corrente
impostazione tempo
precisione ritardo
frequenza di lavoro
filtro terza armonica
caratteristica di intervento
test collegamento toroide
contatto di intervento
tipo intervento
contatto di allarme
temperatura di funzionamento
temperatura di magazzino
isolamento
connessioni
custodia in materiale
termoplastico autoestinguente
grado di protezione custodia
grado di protezione morsetti
costruzione a norme

TECHNICAL DATA

current setting range
current accuracy
delay setting range
delay accuracy
operating frequency
third harmonic filter
operation characteristic
toroid connection test
trip contact
action type
alarm contact
operating temperature
storage temperature
insulation
connections
self extinguishing
thermoplastic material
protection for housing
protection for terminals
according to

25mA...25A in 3 campi / ranges
+0/- 20% dal / from 20% al / to 100% f.s.
0,1...5 sec in 2 campi / ranges
±10% del valore impostato / of the set value
47...63Hz
attenuazione / attenuation 88% @ 150Hz
continuo / continuous
tipo / type A secondo / according to IEC775
2 in scambio / SPDT, 5A 250Vac
N.E. - N.D. selezionabile/selectable
1 in scambio / SPDT, 5A 250Vac
0...+50°C, U.R. / R.H. <90% n.c.
-20...+70°C
2kV 50Hz, 1 min.
a vite / screw, max 2.5 mmq / sqmm
UL 94-V0
IP40
IP20
IEC 60947-2

CODICE - CODE

X96DS

CARATTERISTICHE DA PRECISARE - CHARACTERISTICS TO BE SPECIFIED

	Standard	Va.c. (±10%, 45+65Hz, 3VA)	115 - 230 V
ALIMENTAZIONE AUX. SUPPLY VOLTAGE	A richiesta con sovrapprezzo On demand with extraprice	Va.c. (±10%, 45+65Hz, 3VA)	24V; 48V; 400V
		Vd.c. (-15...+20%, 3W)	24V; 48V; 110V; 220V
		Va.c./d.c. (5VA/5W)	20+60V; 80+260V

DESCRIZIONE

I relè differenziali di terra serie X96DS sono stati progettati per rilevare le correnti di fuga o di squilibrio causate dalla perdita di isolamento dei conduttori o delle apparecchiature e per intervenire, al superamento dei limiti impostati, interrompendo l'alimentazione al sistema difettoso.

In aggiunta ai contatti di intervento (duplicati per una maggiore flessibilità d'uso), dispongono anche di un contatto di allarme, che segnala la necessità di un intervento di manutenzione preventiva al fine di evitare interruzioni inaspettate dell'alimentazione.

Funzioni e caratteristiche principali:

- Ampia gamma di correnti e ritardi di intervento, per consentire la selettività necessaria a mantenere in esercizio le parti di impianto non coinvolte dal guasto.
- Impostazione dei valori di corrente in 3 campi e ritardo di intervento in 2 campi per una migliore precisione.
- Contatto di allarme impostabile a 30 o 60% della corrente di intervento
- Verifica del buon collegamento del toroide eseguita in modo continuo sull'avvolgimento di misura, con intervento dei contatti di uscita in caso di esito negativo.
- Possibilità di selezionare il riarmo in modo manuale o automatico.
- Possibilità di impostare, per i contatti di uscita, il funzionamento di sicurezza positiva
- Ingressi per riarmo a distanza.

DESCRIPTION

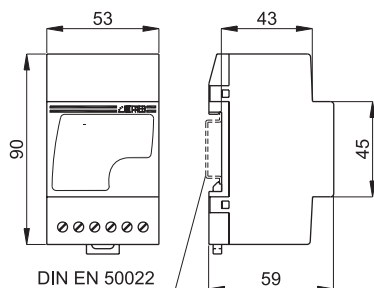
The X96DS series earth leakage relays are designed to measure the leakage or unbalance currents caused by conductors or appliances insulation losses and to react, in case the set limits are exceeded, switching off the power supply to the defective system.

In addition to the trip contacts (doubled for a greater application flexibility), it is also available an alarm contact, useful to indicate the needing of a preventive maintenance in order to avoid unexpected power breaks.

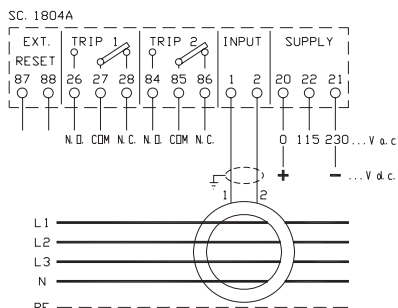
Main features and functions:

- Wide range of trip currents and delays to guarantee the necessary selectivity in order to keep in operation the parts of the system not involved in the fault.
- Three ranges of tripping current and two of delay to increase the setting accuracy.
- Alarm contact settable to 30 or 60% of the trip current.
- Continuous check of the good connection with the toroidal transformer, performed on the measuring winding, with trip action in case of negative result.
- Selectable manual or automatic reset.
- Selectable normal or positive safety operating mode of the trip contacts
- Inputs for remote reset.

X52DS



kg 0,400



DATI PER L'ORDINAZIONE

- codice
- alimentazione
- opzioni (vedi pag. 3.3)

ORDERING INFORMATION

- code
- aux. supply voltage
- options (see page 3.3)

RELE' DIFFERENZIALI DI TERRA EARTH LEAKAGE RELAYS

DATI TECNICI

impostazione corrente
precisione corrente
impostazione tempo
precisione ritardo
frequenza di lavoro
filtro terza armonica
caratteristica di intervento
test collegamento toroide
contatto di intervento
tipo intervento
temperatura di funzionamento
temperatura di magazzino
isolamento
connessioni
custodia in materiale
termoplastico autoestinguente
grado di protezione custodia
grado di protezione morsetti
costruzione a norme

TECHNICAL DATA

current setting range
current accuracy
delay setting range
delay accuracy
operating frequency
third harmonic filter
operation characteristic
toroid connection test
trip contact
action Type
operating temperature
storage temperature
insulation
connections
self extinguishing
thermoplastic material
protection for housing
protection for terminals
according to

25mA...25A in 3 campi / in 3 ranges
+0/- 20% dal / from 20% al / to 100% f.s.
0,1...5 sec in 2 campi / in 2 ranges
±10% del valore impostato / of the set value
47...63Hz
attenuazione / attenuation 88% @ 150Hz
continuo / continuous
tipo / type A secondo / according to IEC775
2 in scambio / SPDT, 5A 250Vac più / plus
N.E. - N.D. selezionabile/selectable
0...+50°C, U.R. / R.H. <90% n.c.
-20...+70°C
2kV 50Hz, 1 min.
a vite / screw, max 4 mmq / sqmm
UL 94-V0
IP40
IP20
IEC 60947-2

CODICE - CODE

X52DS

CARATTERISTICHE DA PRECISARE - CHARACTERISTICS TO BE SPECIFIED

	Standard	Va.c. (±10%, 45+65Hz, 3VA)	115 - 230 V
ALIMENTAZIONE AUX. SUPPLY VOLTAGE	A richiesta con sovraprezzo On demand with extraprice	Va.c. (±10%, 45+65Hz, 3VA)	24V; 48V; 400V
		Vd.c. (-15...+20%, 3W)	24V; 48V; 110V; 220V
		Va.c./d.c. (5VA/5W)	20+60V; 80+260V

DESCRIZIONE

I relè differenziali di terra serie X52DS sono stati progettati per rilevare le correnti di fuga o di squilibrio causate dalla perdita di isolamento dei conduttori o delle apparecchiature e per intervenire, al superamento dei limiti impostati, interrompendo l'alimentazione al sistema difettoso.

Funzioni e caratteristiche principali:

- Ampia gamma di correnti e ritardi di intervento, per consentire la selettività necessaria a mantenere in esercizio le parti di impianto non coinvolte dal guasto.
- Impostazione dei valori di corrente in 3 campi e ritardo di intervento in 2 campi per una migliore precisione.
- Verifica del buon collegamento del toroide eseguita in modo continuo sull'avvolgimento di misura, con intervento dei contatti di uscita in caso di esito negativo.
- Possibilità di selezionare il riarmo in modo manuale o automatico.
- Possibilità di impostare, per i contatti di uscita, il funzionamento a sicurezza positiva.
- Ingressi per riarmo a distanza.

DESCRIPTION

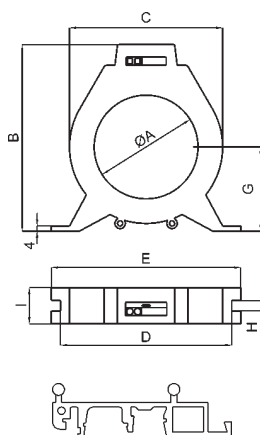
The X52DS series earth leakage relays are designed to measure the leakage or unbalance currents caused by conductors or appliances insulation losses and to react, in case the set limits are exceeded, switching off the power supply to the defective system.

Main features and functions:

- Wide range of trip currents and delays to guarantee the necessary selectivity in order to keep in operation the parts of the system not involved in the fault.
- Three ranges of tripping current and two of delay to increase the setting accuracy.
- Continuous check of the good connection with the toroidal transformer, performed on the measuring winding, with trip action in case of negative result.
- Selectable manual or automatic reset.
- Selectable normal or positive safety operating mode of the trip contacts.
- Inputs for remote reset.

TDC.../ TDA...

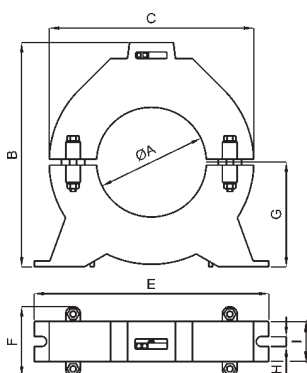
TRASFORMATORI PER RELE' DIFFERENZIALI DI TERRA TRANSFORMER FOR EARTH LEAKAGE RELAYS



TDC...

Accessorio per fissaggio alla guida DIN fornito a corredo per TDC035 - TDC060 - TDC080 - TDC110

Rail DIN fixing accessory supplied with:
TDC035 - TDC060 - TDC080 - TDC110



TDA...

DATI PER L'ORDINAZIONE

- codice
- opzioni (vedi pag. 3.3)

ORDERING INFORMATION

- code
- options (see page 3.3)

DATI TECNICI

custodia in materiale
termoplastico autoestinguente
frequenza di funzionamento
isolamento
grado di protezione
sovralcarico permanente
sovralcarico termico
temperatura di funzionamento
temperatura di magazzino
connessioni

TECHNICAL DATA

self extinguishing
thermoplastic material
operating frequency
insulation
protection degree
continuous overload
thermal overload
operating temperature
storage temperature
connections

UL 94-V0
47...63Hz
2,5kV 50Hz, 1 min.
IP20
1000A
40kA (1 sec.)
0...+50°C, U.R. / R.H. <90% n.c.
-20...+70°C
a vite / screw, max 1,6 mm / sqmm

CODICE	NUCLEO	A (mm)	B (mm)	C (mm)	D (mm)	E (mm)	F (mm)	G (mm)	H (mm)	I (mm)	kg
TDC035	CHIUSO	35	93	73	92	100		40	6	28	0,2
TDC060		60	122	98	116	125		55	6	28	0,2
TDC080		80	142	118	136	146		65	6	28	0,4
TDC110		110	168	148	166	178		78	6	28	0,5
TDC160		160	275	255	265	275		130	8,5	45	1,2
TDC210		210	325	305	310	325		155	8,5	45	2,4
TDA110	APERTO	110	225	205	220	235	70	105	6,5	40	1,3
TDA160		160	275	255	265	275	75	130	8,5	45	1,3
TDA210		210	325	305	310	325	75	155	8,5	45	2,4

NOTA:

I trasformatori toroidali serie TD devono essere installati in modo da essere attraversati da tutti i conduttori attivi di un sistema monofase o trifase (fasi e neutro se disponibile); il conduttore di protezione (PE) deve passare esternamente al toroide.

Il collegamento al relè differenziale deve essere il più corto possibile, realizzato preferibilmente con cavo schermato (lo schermo deve essere collegato a terra ad una sola estremità) e tenuto separato da eventuali cavi di potenza.

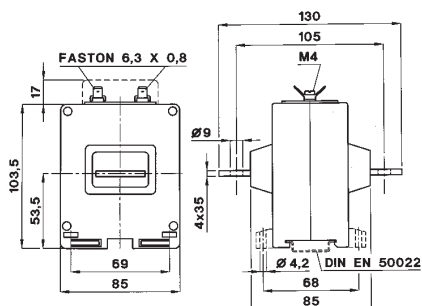
NOTE:

The series TD toroidal transformers must be installed with all the active conductors of a single or three-phase system (phases and neutral if distributed) passing inside the core; the protection conductor (PE) must pass outside the core.

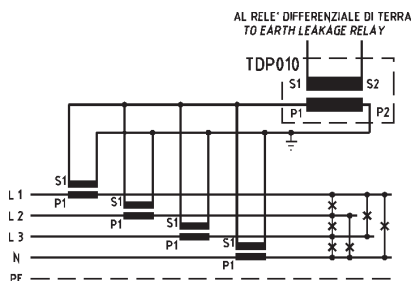
The connection with the earth leakage relay must be as short as possible, carried out preferably with shielded cable (the shield must be connected to earth at one end only) and kept far away from other power cables.

TDP010...

TRASFORMATORI ADATTATORI PER CORRENTI DIFFERENZIALI ADAPTER TRANSFORMERS FOR DIFFERENTIAL CURRENTS



kg 0,700 - 0,900



DATI PER L'ORDINAZIONE

- codice
- rapporto di trasformazione dei TA utilizzati
- opzioni (vedi pag. 3.3)

ORDERING INFORMATION

- code
- ratio of the used CT's
- options (see page 3.3)

DATI TECNICI

classe di precisione
custodia in materiale
termoplastico autoestinguente
frequenza funzionamento
tensione di riferimento per l'isolamento
tensione di prova
isolamento
protezione
sovracorrente permanente
corrente nominale termica di corto circuito (I th)
corrente nominale dinamica di corto circuito (I dyn)
fattore di sicurezza
temperatura di funzionamento
temperatura di magazzino
costruzione a norme

TECHNICAL DATA

accuracy class 0,5
self extinguishing
thermoplastic material
operating frequency 40 - 60Hz
reference insulation
voltage 0,72 kV
test voltage 3 kV x 1' 50 Hz
insulation
protection classe E
IP 30
continuous overcurrent 1,2 In
rated short-time thermal current (Ith) 60In
rated dynamic current (I dyn) 2.5 x I th
safety factor N < 5
operating temperature -25 +50 °C
storage temperature -40 +80 °C
manufactured according to CEI EN, IEC
VDE, BS, UTE

CODICE CODE	UTILIZZABILE CON TA: SUITABLE FOR CT'S:	
	lettura/taratura relè: DIRETTA reading/setting on relay: DIRECT	lettura/taratura relè: x10 reading/setting on relay: multiply x10
TDP010100X05	100/5 A	1000/5 A
TDP010200X05	200/5 A	2000/5 A
TDP010300X05	300/5 A	3000/5 A
TDP010500X05	500/5 A	5000/5 A

DESCRIZIONE

Il trasformatore adattatore cod. TDP010... viene utilizzato, in abbinamento a 3 o 4 trasformatori di corrente, per la rilevazione della corrente differenziale nel caso in cui non sia possibile abbracciare, con un unico toroide, tutti i conduttori dell' impianto da proteggere. I trasformatori di corrente impiegati (da ordinare separatamente) devono essere uguali tra loro; per l'installazione su impianti preesistenti, sono particolarmente indicati i trasformatori di tipo apribile (vedere cod.TAA030..., TAA080..., TAA120..., TAA160...).

A richiesta: esecuzione per rapporti TA differenti da quelli riportati in tabella

DESCRIPTION

The adapter transformer cod. TDP010... is used, in connection with 3 or 4 current transformers, to sense the differential current in case it is not possible, with a single toroid, to grip all the conductors of the system to be protected.

The current transformers used (to be ordered separately) must be of the same type; for upgrading of existing systems are particularly well suited the split core transformers (see codes TAA030..., TAA080..., TAA120..., TAA160...).

On request: special versions for C.T.'s ratios different from these shown in the table